



REPUBLICA MOLDOVA  
CONSILIUL ORĂȘENESC ȘTEFAN VODĂ

**DECIZIE nr. 7/15**  
**din 23 noiembrie 2018**

Cu privire la transmiterea la deservirea tehnică  
a rețelei de gaze de pe str.Constructorilor  
din or.Ștefan Vodă

În conformitate cu prevederile Regulamentului privind modul de transmitere a rețelelor de gaze întreprinderilor de gaze ale Societății pe Acțiuni "Moldovagaz" la deservire tehnică , aprobat prin Hotărârea Guvernului nr. 683 din 18.06.2004;

în temeiul art.14 alin.(2) lit.b) din Legea Republicii Moldova nr.436-XVI din 28.12.2006 privind administrația publică locală, Consiliul orășenesc **D E C I D E**:

1.Se transmite la deservire tehnică SRL „Ștefan Vodă Gaz” rețeaua de gaz natural de tensiune joasă, din țevi de polietilenă, subterane, cu lungimea de 40 metri d=90x5,2 mm, construit din sursele financiare ale administrației publice locale, amplasată de la punctul de delimitare de pe str.Constructorilor până la căminul nr.4 din or.Ștefan Vodă (*schema-plan se anexează*).

2.Controlul executării prezentei decizii se pune în sarcină dlui Dumitru Luchianov, specialistul primăriei în problemele urbanismului.

3.Prezenta decizie se comunică:

- Oficiului teritorial Căușeni al Cancelariei de Stat;
- arhitectului-șef al raionului;
- specialistului primăriei în problemele urbanismului;
- SRL „Ștefan Vodă Gaz”;
- publicului prin afișare și pe pagina web a primăriei.

**Președintele ședinței**

**Alexandru Stratan**

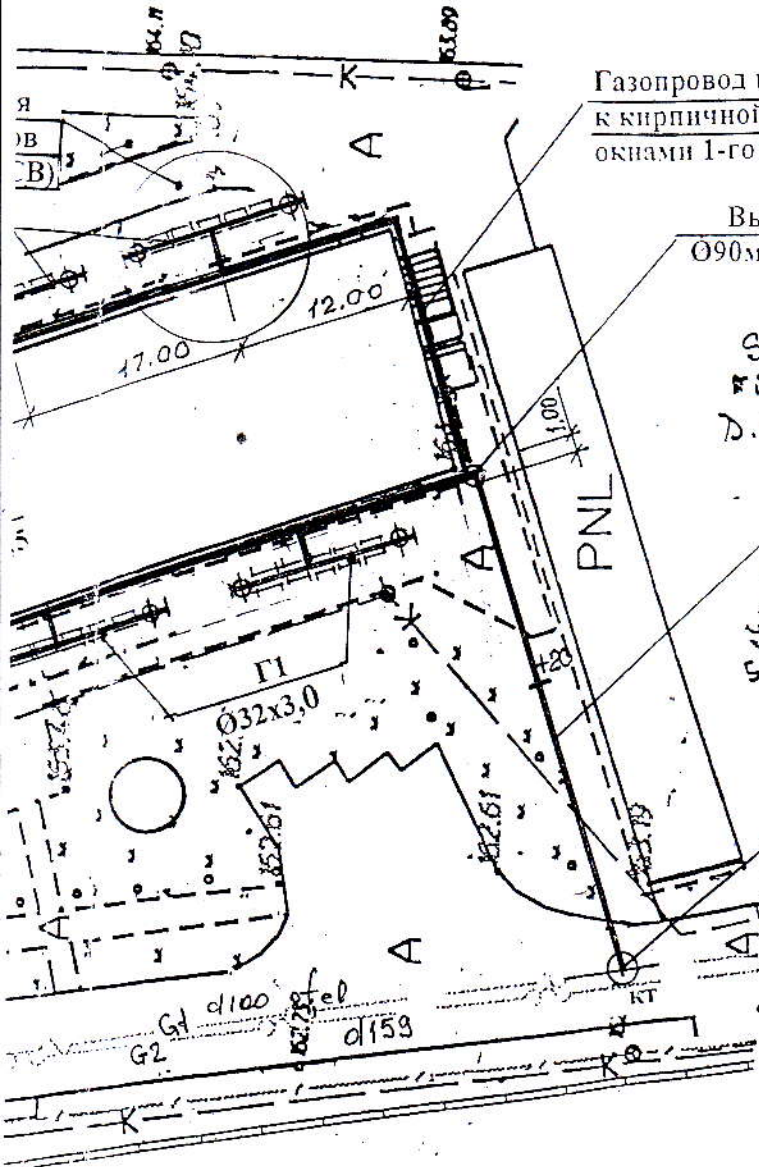
*Contrasemnează:*

**Secretarul Consiliului orășenesc**

**Lilia Gondobescu**



M-1:500



Газопровод крепить к кирпичной стене под окнами I-го этажа.

Выход из земли Ø90мм, См. пр.лист УПГ 2-3

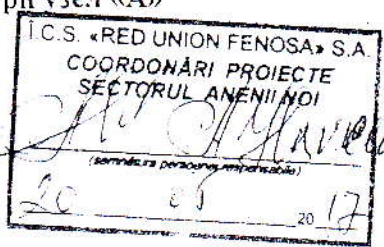
COORDONAT:

SA "MOLDTELECOM" FEDUN  
FILIALA ȘTEFAN-VODA  
D.P. "APĂ-CANAL ȘTEFAN VODA"

G1.Пэ L=40M  
Ø90x5,2MM  
SDR-17.6

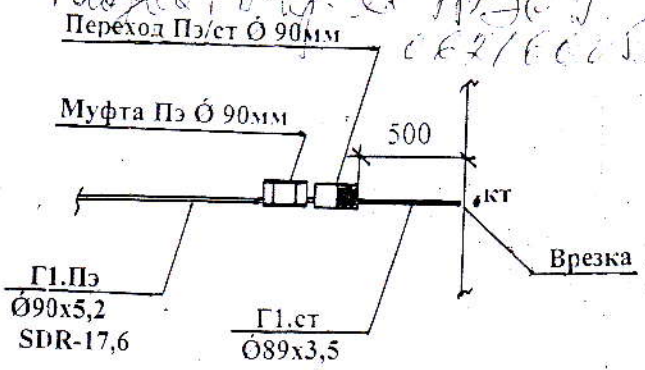
УСБ "RED UNION FENOSA"  
SA FILIALA ȘTEFAN VODA

Врезка в существующий г/д низкого давления Ø100мм  
Смотри узел «А»



УЗЕЛ «А»

*Tipul instalației ur. va fi realizat în baza proiectului și P&C nr. 062/00052*



*свои измерения с-я не представляю*

				036/ГОН-16			
				Aprivizionarea cu gaz naturale a casei – bloc locativ pe str. Constructorilor nr4 or. Ștefan Vodă			
Председ	Галушка Г	<i>[Signature]</i>	12.16	Наружное газоснабжение.	Стадия	Лист	Листов
ГИП.	Галушка Г	<i>[Signature]</i>	12.16		РП	3	4
Разраб.	Стынка Ф	<i>[Signature]</i>	12.16				
				План с сетями газопровода M1:500.	SRL "Galati Gri"		

Format A3