



REPUBLICA MOLDOVA  
CONSILIUL ORĂȘENESC ȘTEFAN VODĂ

DECIZIE nr. 1/11  
din 24 februarie 2017

Cu privire la actualizarea planului cadastral  
nr. 8501213047, casa-bloc de locuit 31 August, 11/1

În conformitate cu prevederile Legii nr. 835-XIII din 17.05.1996 privind principiile urbanismului și amenajării teritoriului; art. 3 lit. a), art. 4 lit. a) și b), art. 10 pct. (1) și (3) din Legea nr. 354-XV din 28.10.2004 cu privire la formarea bunurilor imobile; Regulamentului cu privire la formarea bunurilor imobile, aprobat prin Hotărârea Guvernului nr. 61 din 29.01.1999;

în baza art. 14 alin. (2), lit. o) și art. 19 alin. (3) din Legea nr. 436-XVI din 28.12.2006 privind administrația publică locală, consiliul orășenesc Ștefan Vodă

**DECIDE:**

1. Se actualizează planul cadastral nr. 8501213047 a terenului aferent casei-bloc de locuit, cu suprafața de 0,243 ha, amplasat în intravilan, str. 31 August nr. 11/1, conform schemei (*schema se anexează*).

2. Controlul asupra executării prezentei decizii se pune în sarcina dlui Varsanovie Zmeu, specialist.

3. Prezenta decizie se aduce la cunoștința:

Oficiului Teritorial Căușeni a Cancelariei de Stat;

Oficiului Cadastral Teritorial Căușeni , filiala Ștefan Vodă;

Persoanelor nominalizate;

publicului prin afișare și pe pagina web a primăriei.

Președintele ședinței



Valeriu Malașevschi

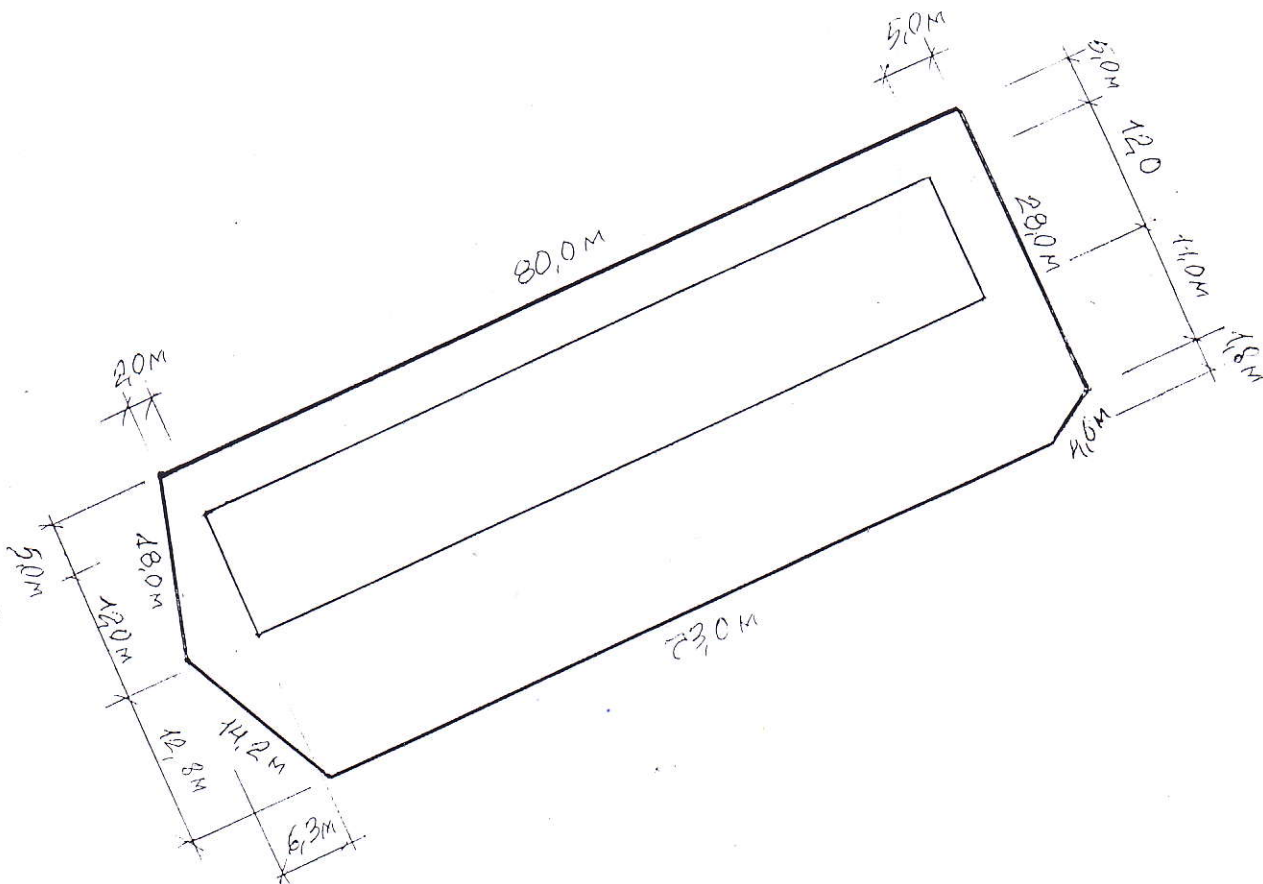
Contrasemnează:

Secretarul Consiliului orășenesc

Iurie Nicolenco



Anexa  
la decizia Consiliului orășenesc  
nr. 1/11 din 24.02.2017



$$S = 0,243 \text{ ha}$$

Specialist

V. Zimen